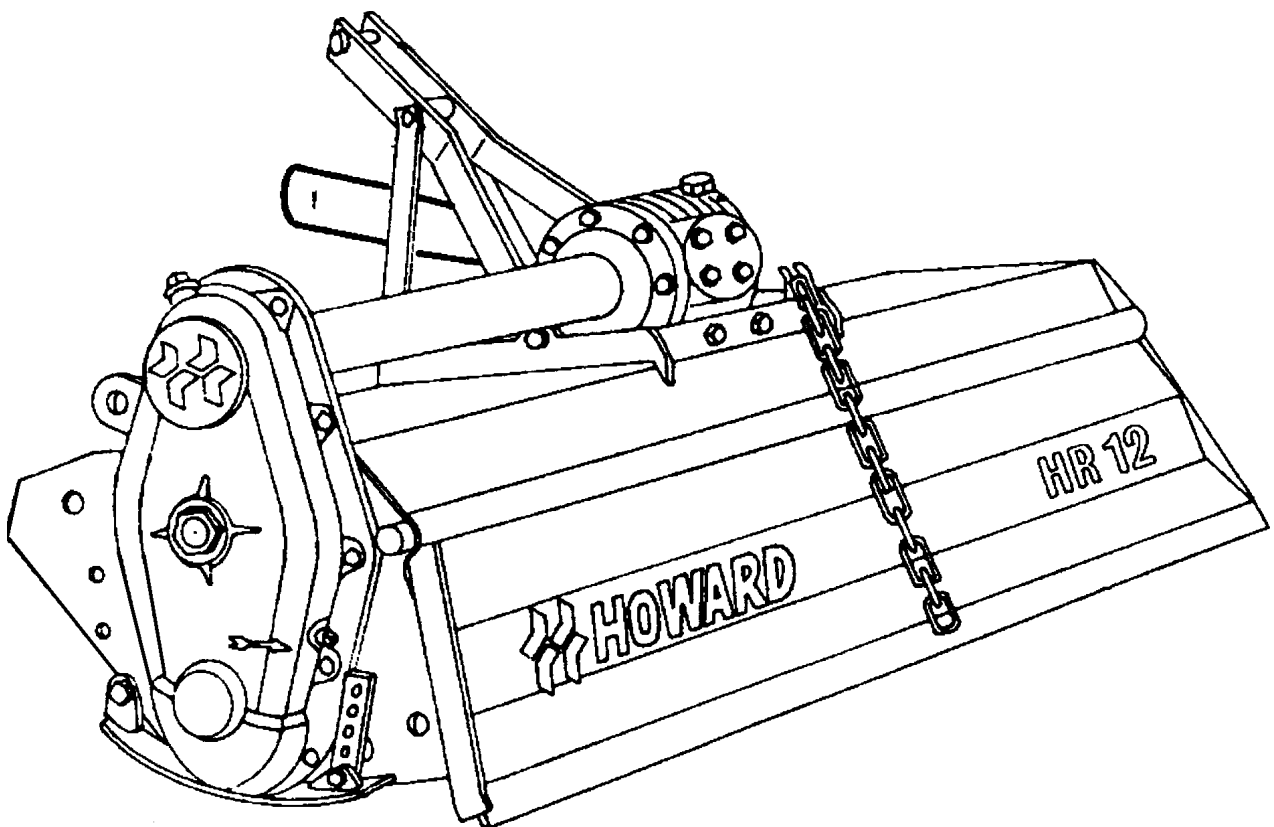


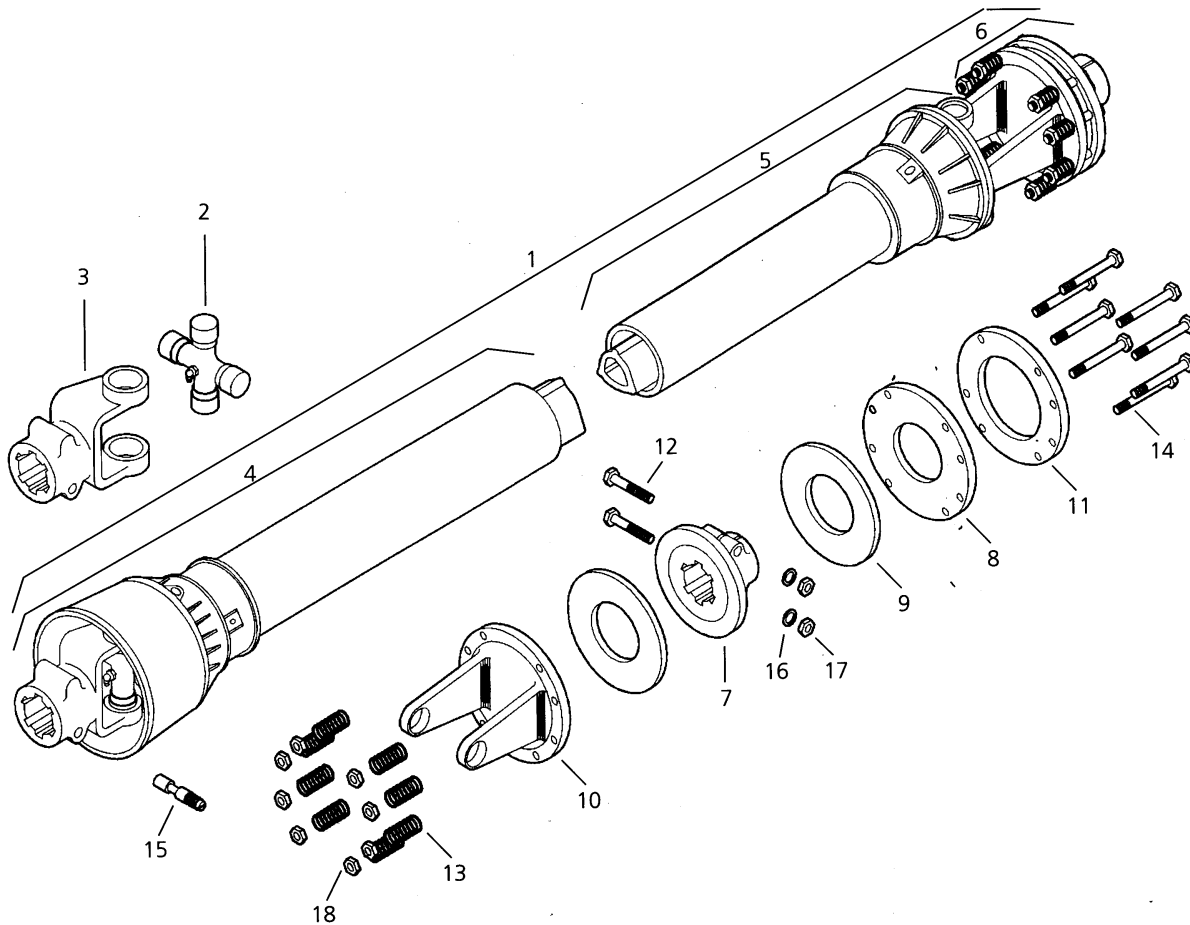
**ROTAVATOR
HR7 / HR7HD / HR9 / HR12**



**Reservedelsliste
Spare parts list
Ersatzteilliste
Onderdelenlijst
Liste de pièce de rechange
Lista de Piezas
Parti di ricambio**

Rotavator

HR7 - HR7 HD - HR9 - HR12



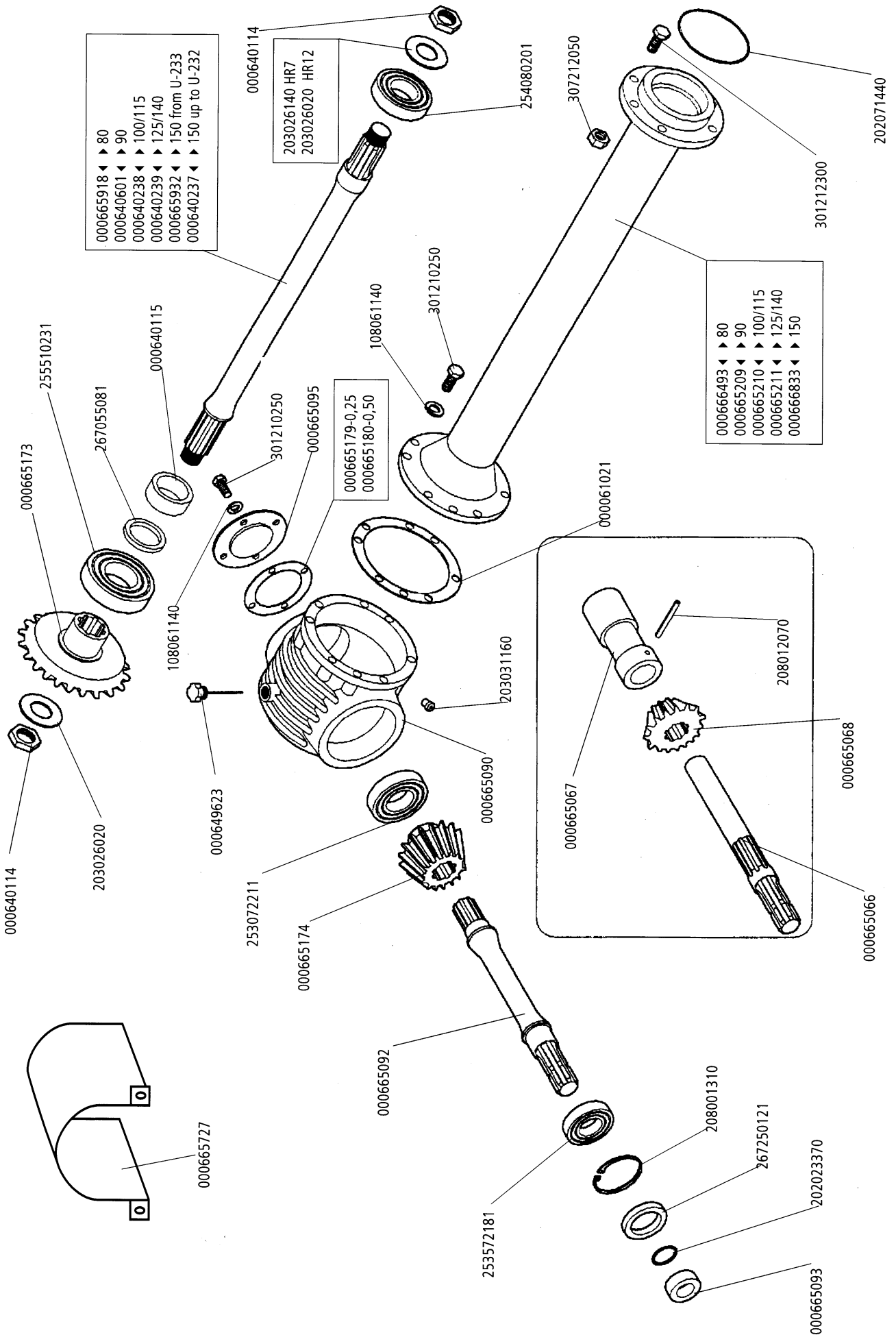
Pos.	REF.	COMENT.	ESPAÑOL	ENGLISH	FRANÇAIS	PORTUGUÊS	ITALIANO
1	000640624	T4	T.completa s embrague	U.Joint wo clutch	Cardan s. limiteur	Transmissão s embraiagem	G.Cardanico s frizione
1	000665008	T4	T.completa c embrague	U.Joint with clutch	Cardan avec. limiteur	Transmissão c embraiagem	G.Cardanico c frizione
1	000667416	T3	T.completa c embrague	U.Joint with clutch	Cardan avec. limiteur	Transmissão c embraiagem	G.Cardanico c frizione
2	000649356	T4	Cruceta	Spider assy	Croissillon	Cruzeta	Crociera
2	000668001	T3	Cruceta	Spider assy	Croissillon	Cruzeta	Crociera
3	000649360	T4	Horquilla	Yoke	Machoire	Garfo	Forciella
3	000668002	T3	Horquilla	Yoke	Machoire	Garfo	Forciella
4	000649359	T4	Media trans, hembra	Yoke and tube	Fourche femelle	Media transmissão fêmea	Forciella con tubo
4	000668003	T3	Media trans, hembra	Yoke and tube	Fourche femelle	Media transmissão fêmea	Forciella con tubo
5	000649358	T4	Media trans. macho	Yoke and shaft	Fourche mâle	Media transmissão macho	Forciella con albero
5	000668004	T3	Media trans. macho	Yoke and shaft	Fourche mâle	Media transmissão macho	Forciella con albero
6	000649635	T4	Conjunto embrague	Clutch assembly	Limiteur	Embraiagem	Frizione
6	000668005	T3	Conjunto embrague	Clutch assembly	Limiteur	Embraiagem	Frizione
7	000649335		Núcleo embrague	Clutch disc	Plateau de cardan	Nucleo	Nucleo
8	000649336		Disco desgastable	Wearing disc	Disque de friction	Disco de fricção	Disco de usura
9	000649337		Disco de fricción	Friction disc	Disque de friction	Disco de fricção	Disco de usura
10	000649379	T4	Plato cardan	Clutch plate	Plateau	Disco cardan	Disco
10	000668006	T3	Plato cardan	Clutch plate	Plateau	Disco cardan	Disco
11	000649339		Protector	Cover	Ptrotection	Protecção	Protezione
12	000649343		Tornillo	Bolt	Vis	Parafuso	Vite
13	000649341		Muelle	Spring	Ressort	Mola	Molla
14	000649340		Esparrago	Stud	Vis	Parafuso	Vite
15	000649347		Pulsador completo	Yoke pin	Poussoir de machire	Botão completo	Pulsatore completo
16	000649344		Arandela	Washer	Rondelle	Anilha	Rosetta
17	000649345		Tuerca	Nut	Écrou	Porca	Dado
18	000649342		Tuerca	Nut	Écrou	Porca	Dado

T3 HR7 USA

T4 HR7, HR7 HD, HR9, HR12

Rotavator

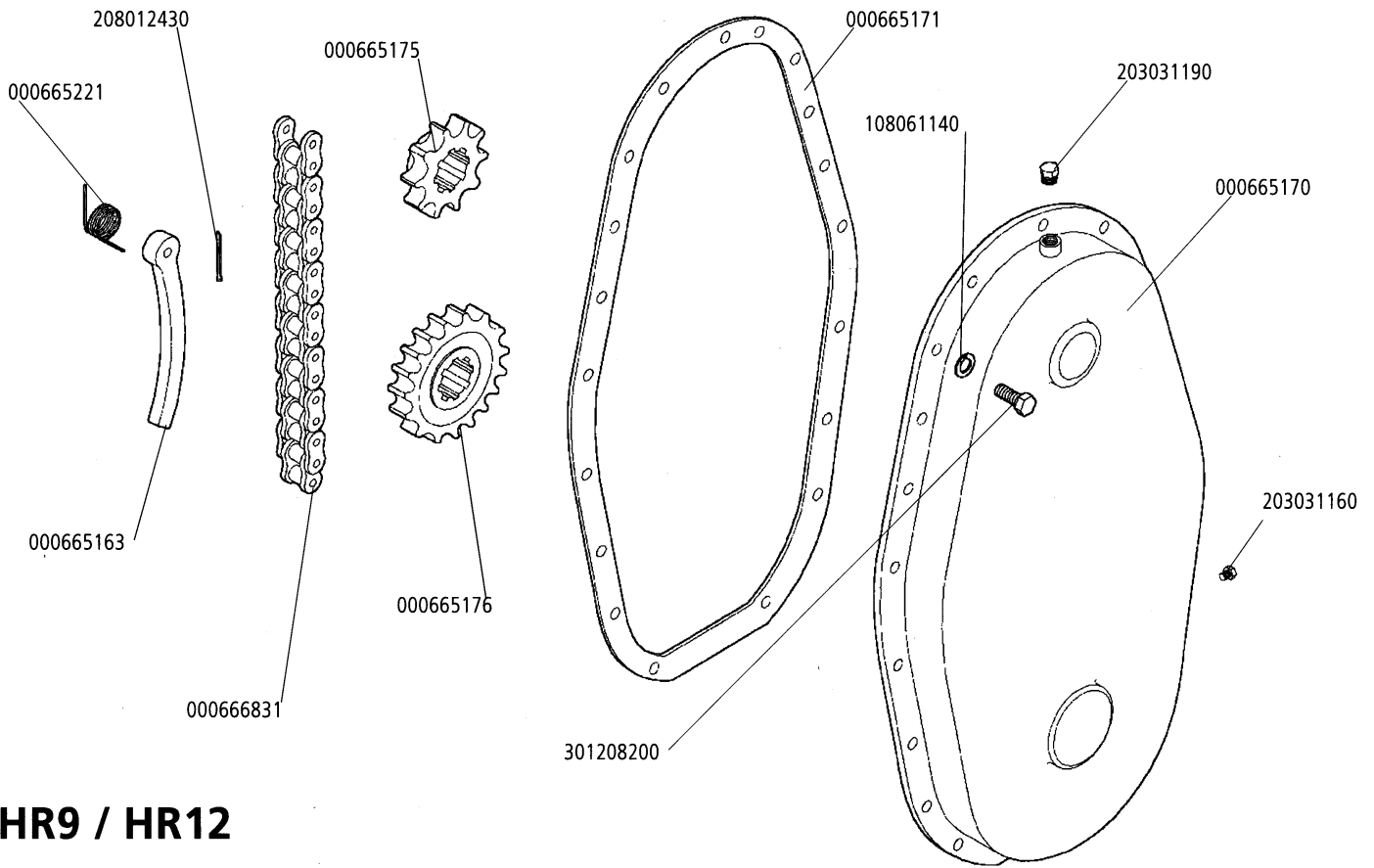
HR7 / HR7 HD / HR9 / HR12



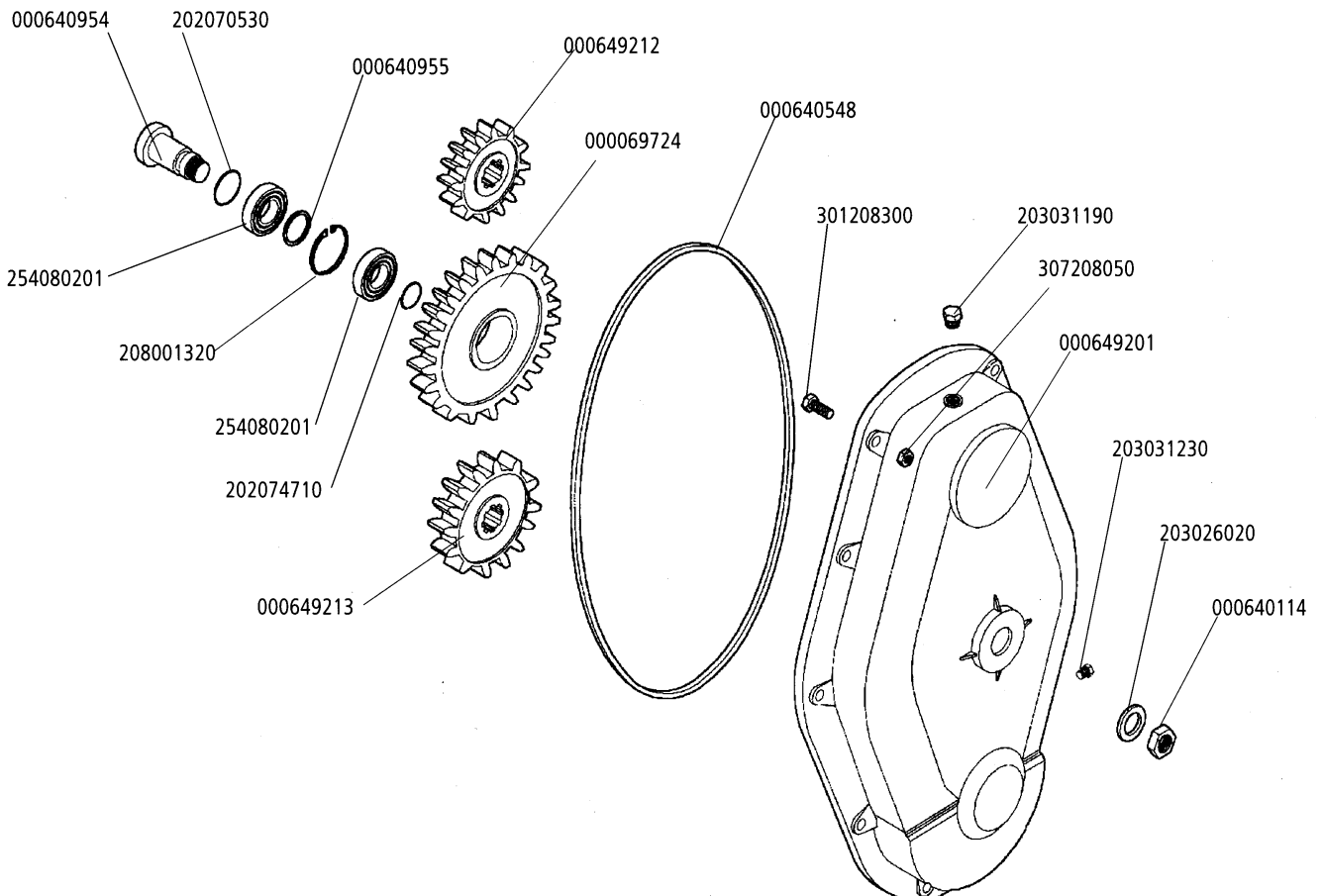
Rotavator

HR7 / HR7 HD / HR9 / HR12

HR7 / HR7 HD

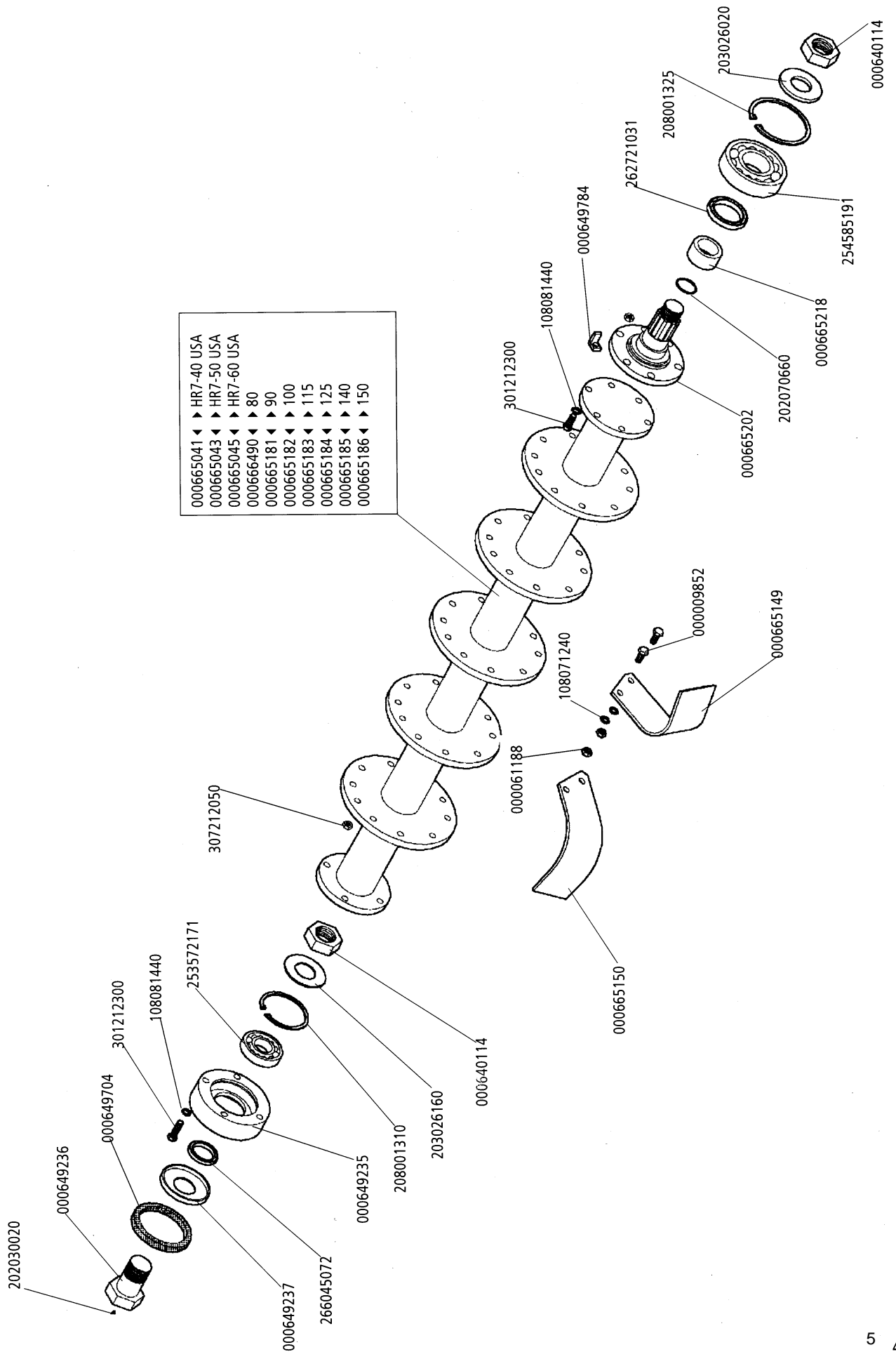


HR9 / HR12



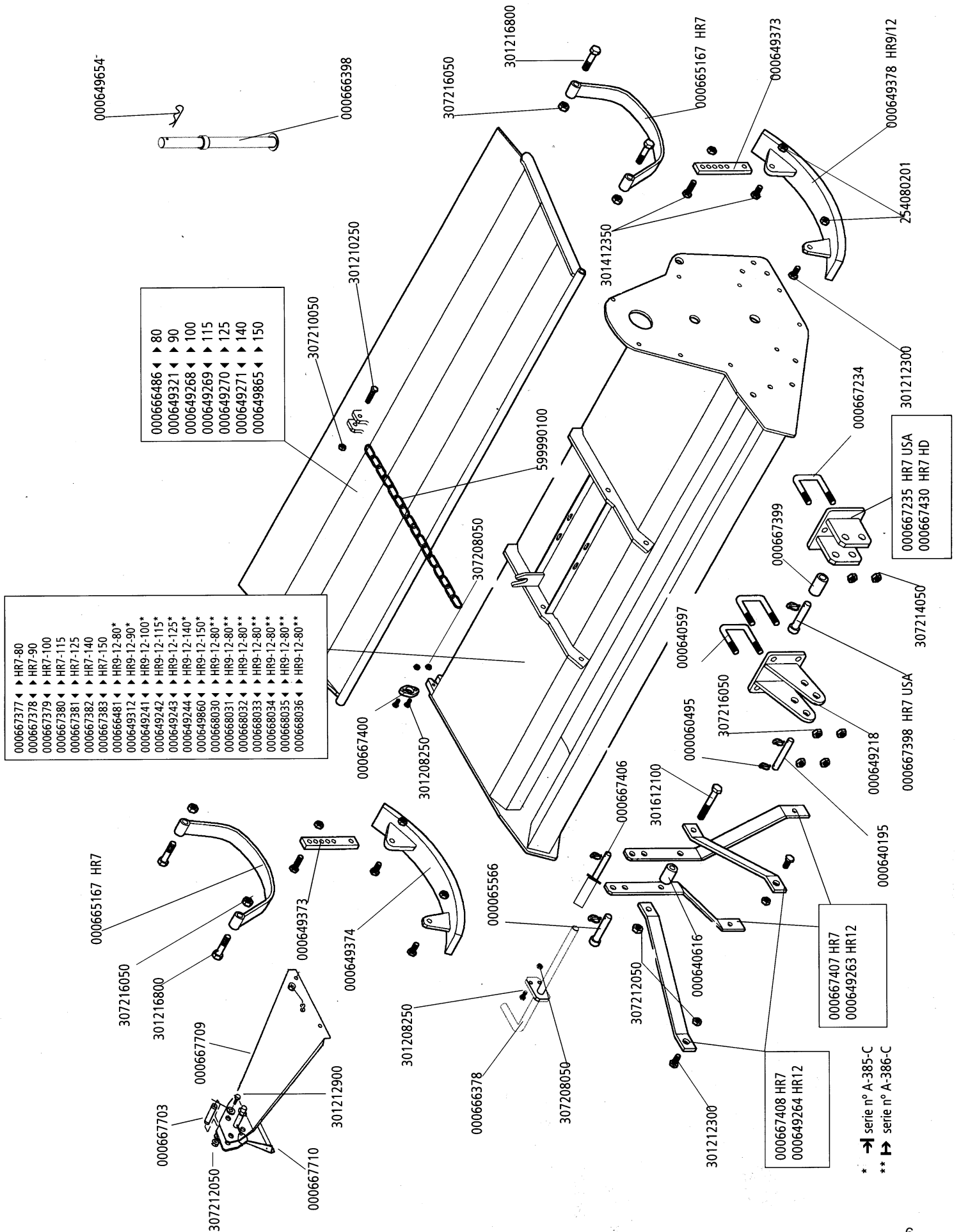
Rotavator

HR7 / HR7 HD / HR9 / HR12



Rotavator

HR7 / HR7 HD / HR9 / HR12



000667377 ◀ ▶ HR7-80
 000667378 ◀ ▶ HR7-90
 000667379 ◀ ▶ HR7-100
 000667380 ◀ ▶ HR7-115
 000667381 ◀ ▶ HR7-125
 000667382 ◀ ▶ HR7-140
 000667383 ◀ ▶ HR7-150
 000666481 ◀ ▶ HR9-12-80*
 000649312 ◀ ▶ HR9-12-90*
 000649241 ◀ ▶ HR9-12-100*
 000649242 ◀ ▶ HR9-12-115*
 000649243 ◀ ▶ HR9-12-125*
 000649244 ◀ ▶ HR9-12-140*
 000649860 ◀ ▶ HR9-12-150*
 000668030 ◀ ▶ HR9-12-80**
 000668031 ◀ ▶ HR9-12-80**
 000668032 ◀ ▶ HR9-12-80**
 000668033 ◀ ▶ HR9-12-80**
 000668034 ◀ ▶ HR9-12-80**
 000668035 ◀ ▶ HR9-12-80**
 000668036 ◀ ▶ HR9-12-80**

000666486 ◀ ▶ 80
 000649321 ◀ ▶ 90
 000649768 ◀ ▶ 100
 000649269 ◀ ▶ 115
 000649270 ◀ ▶ 125
 000649271 ◀ ▶ 140
 000649865 ◀ ▶ 150

000667235 HR7 USA
 000667430 HR7 HD

000667408 HR7
 000649264 HR12

000667407 HR7
 000649263 HR12

* → serie n° A-385-C
 ** → serie n° A-386-C

Rotavator

HR7 / HR7 HD / HR9 / HR12

REF.	PAG	COMENT.	ESPAÑOL	ENGLISH	FRANÇAIS	PORTUGUÊS	ITALIANO
00009852	45	7/16"	tornillo	bolt	boulon	parafuso	vite
00060495	46		clavija	clip pin	goupille à anneau	cavilha elástica	fermaglio
00061021	43		junta	gasket	joint	junta	quarnizione
00061188	45	7/16"	tuerca	nut	écrou	porca	dado
00065566	46	CAT 1	pasador	draw pin	axe d'attelage	cavilha 3º ponto	spinitto 3º punto
000640114	43		tuerca especial	special nut	écrou	porca especial	dado speciale
000640115	43		anillo	spacer	entretoise	anilha	anello
000640195	46		pasador	lifting pin	axe d'attelage	pasador	spinitto
000640218	46	HR9/HR12	brida enganche	mounting plate	patte d'attelage	engate inferior	piastra attacco
000640238	43	100/115	Palier	jackshaft	arbre secondaire	veio	albero
000640239	43	125/140	Palier	jackshaft	arbre secondaire	veio	albero
000640458	44		junta	gasket	joint	junta	quarnizione
000640548	44		engranaje central	idler gear	roue intermédiaire	engranagem central	ingranaggio centrale
000640597	46		abarcón	U bolt	etrier	abraçadeira	cavallotto
000640601	43	090	Palier	jackshaft	arbre secondaire	veio	albero
000640616	46		separador	tube	entretoise	separador	distanziatore
000640954	44		bulón	spindle	axe pignon central	eixo	albero
000667407	46		soporte mástil	top mast base	bras de potence avant	suporte mastro	supporto anteriore 3º
000649201	44		tapa engranajes	gearcase	carter	tampa engranagem	scatola ingranaggi
000649212	44		engranaje superior	jackshaft gear	pignon conique	engranagem superior	ingranaggio superiore
000649213	44		engranaje inferior	rotor drive gear	pignon conique	engrenagem inferior	ingranaggio inferiore
000649235	45		alojamiento	bearing housing	palier de fusée	encaixe	alloggiamento
000649236	45		eje rotor	stub axle	rotor	eixo rotor	albero rotore
000649237	45		Guardapolvo	dust cover	garde boue	guarda-pó	
000649241	46	HR9-12 100*	capot	hull	chassis	tampo	scudo fisso
000649242	46	HR9-12 115*	capot	hull	chassis	tampo	scudo fisso
000649243	46	HR9-12 125*	capot	hull	chassis	tampo	scudo fisso
000649244	46	HR9-12 140*	capot	hull	chassis	tampo	scudo fisso
000649263	46	HR9-12	soporte mástil	top mast base	bras de potence avant	suporte mastro	supporto anteriore 3º
000649264	46	HR9-12	soporte brazo	arm	support bras	suporte braço	
000649268	46	100	tablier	trailing board	tablier	saia	scudo mobile
000649269	46	115	tablier	trailing board	tablier	saia	scudo mobile
000649270	46	125	tablier	trailing board	tablier	saia	scudo mobile
000649271	46	140	tablier	trailing board	tablier	saia	scudo mobile
000649312	46	HR9-12 090	capot	hull	chassis	tampo	scudo fisso
000649321	46	090	tablier	trailing board	tablier	saia	scudo mobile
000649373	46		cremallera	adjusting bar	réglage patin	barra de ajuste	asta di regolazione
000649374	46	HR9-12	patin derecho	right skid	patin droit	patim direito	pattino destro
000649378	46	HR9-12	patín izquierdo	left skid	patin gauche	patim esquerdo	pattina sinistro
000649623	43	1/2"	tapón	plug	jauge	tamp o	tappo
000649654	46		pasador elástico	elastic pin	goupille	cavilha elástica	copiglia
000649704	45		fieltro	felt seal	feutre	feltro	feltro
000649784	45		corta hierba	shearing blade	grattoir	corta erva	taglia erba
000649860	46	HR9-12 150*	capot	hull	chassis	tampo	scudo fisso
000649865	46	150	tablier	trailing board	tablier	saia	scudo mobile
000665041	45	HR7 HD 40	rotor	rotor	rotor	rotor	rotore
000665043	45	HR7 HD 50	rotor	rotor	rotor	rotor	rotore

Rotavator

HR7 / HR7 HD / HR9 / HR12

REF.	PAG	COMENT.	ESPAÑOL	ENGLISH	FRANÇAIS	PORTUGUÊS	ITALIANO
000665045	45	HR7 HD 60	rotor	rotor	rotor	rotor	rotore
000665066	43		eje primario	drive shaft	arbre primaire	eixo	albero primario
000665067	43		Distanciador	sleeve	entretoise	distanciador	distanziale
000665068	43		piñón cónico	pinion	pignon conique	pinh o cónico	pignone conico
000665090	43		carter	gearbox	carter de boîte	carter	scatola
000665092	43		eje primario	drive shaft	arbre primaire	eixo	albero primario
000665093	43		anillo	spacer	entretoise	anilha	anello
000665095	43		tapeta	end cover	couvercle	tampa	coperchio
000665149	45		cuchilla izquierda	left blade	lame gauche	faca esquerda	lama sinistra
000665150	45		cuchilla derecha	right blade	lame droite	daca direita	lama dirita
000665163	44		tensor cadena	chain skid	tenseur chaine	tensor	patino tendicatenas
000665167	46	HR7	patin	skid	patin	patim	pattino
000665170	44	HR7	tapa cadena	chaincase	carter	tampa	scatola catena
000665171	44		junta	gasket	joint	junta	quarnizione
000665173	43		Corona cónica	crownwheel	couronne conique	roda de coroa	corona conica
000665174	43		piñón cónico	pinion	pignon conique	pinh o cónico	pignone conico
000665176	44		piñón inferior	sprocket	pignon à chaine	engrenagem	pignone
000665179	43	0,25	junta	gasket	joint	junta	quarnizione
000665180	43	0,5	junta	gasket	joint	junta	quarnizione
000665181	45	090	rotor	rotor	rotor	rotor	rotore
000665182	45	100	rotor	rotor	rotor	rotor	rotore
000665183	45	115	rotor	rotor	rotor	rotor	rotore
000665184	45	125	rotor	rotor	rotor	rotor	rotore
000665185	45	140	rotor	rotor	rotor	rotor	rotore
000665186	45	150	rotor	rotor	rotor	rotor	rotore
000665202	45		eje rotor conductor	rotor drive shaft	arbre de commande	eixo rotor conductor	albero rotore conduttore
000665209	43	090	trompeta	jackshaft housing	trompette	trompeta	alloggiamento albero
000665210	43	100/115	trompeta	jackshaft housing	trompette	trompeta	alloggiamento albero
000665211	43	125/140	trompeta	jackshaft housing	trompette	trompeta	alloggiamento albero
000665218	45		anillo	spacer	entretoise	anilha	anello
000665221	44		muelle tensor	spring	ressort	mola	molla
000665918	43	080	Palier	jackshaft	arbre secondaire	veio	albero
000665932	43	150	Palier	jackshaft	arbre secondaire	veio	albero
000666175	44		piñón superior	sprocket	pignon à chaine	engrenagem	pignone
000666378	46		protector frontal	front guard	protecteur	protector	protezione
000666398	46		pie apoyo	stand	béquille	pé de apoio	pie
000666481	46	HR9-12 080*	capot	hull	chassis	tampo	scudo fisso
000666486	46	080	tablier	trailing board	tablier	saia	scudo mobile
000666490	45	080	rotor	rotor	rotor	rotor	rotore
000666493	43	080	trompeta	jackshaft housing	trompette	trompeta	alloggiamento albero
000666831	44		cadena	chain	chaine	cadeia	catena
000666833	43	150	trompeta	jackshaft housing	trompette	trompeta	alloggiamento albero
000667234	46		abarcón	U bolt	etrier	abraçadeira	cavallotto
000667235	46	CAT 0/1	brida enganche	mounting plate	patte d'attelage	engate inferior	piastra attacco
000667377	46	HR7 080	capot	hull	chassis	tampo	scudo fisso
000667378	46	HR7 090	capot	hull	chassis	tampo	scudo fisso
000667379	46	HR7100	capot	hull	chassis	tampo	scudo fisso
000667380	46	HR7 115	capot	hull	chassis	tampo	scudo fisso
000667381	46	HR7 125	capot	hull	chassis	tampo	scudo fisso
000667382	46	HR7 140	capot	hull	chassis	tampo	scudo fisso
000667383	46	HR7 150	capot	hull	chassis	tampo	scudo fisso

Rotavator

HR7 / HR7 HD / HR9 / HR12

REF.	PAG	COMENT.	ESPAÑOL	ENGLISH	FRANÇAIS	PORTUGUÊS	ITALIANO
000667398	46		pasador	lifting pin	axe d'attelage	pasador	spinitto
000667399	46		separador	tube	entretoise	separador	distanziatore
000667400	46		fijación	fixation	fixation	fixação	
000667406	46	CAT 0/1	pasador	draw pin	axe d'attelage	cavilha 3° ponto	spinitto 3° punto
000667407	46	HR7	soporte mástil	top mast base	bras de potence avant	suporte mastro	supporto anteriore 3°
000667408	46	HR7	soporte brazo	arm	support bras	suporte braço	
000667430	46	CAT 1	brida enganche	mounting plate	patte d'attelage	engate inferior	piastra attacco
000667703	46		casquillo				
000667709	46	◀	torreta	top mast	potéce	3° ponto	attacco 3° punto
000667710	46	▶	torreta	top mast	potéce	3° ponto	attacco 3° punto
000667740	46		soporte brazo	arm	support bras	suporte braço	
000668030	46	HR9-12-80**	capot	hull	chassis	tampo	scudo fisso
000668031	46	HR9-12-90**	capot	hull	chassis	tampo	scudo fisso
000668032	46	HR9-12-100**	capot	hull	chassis	tampo	scudo fisso
000668033	46	HR9-12-115**	capot	hull	chassis	tampo	scudo fisso
000668034	46	HR9-12-125**	capot	hull	chassis	tampo	scudo fisso
000668035	46	HR9-12-140**	capot	hull	chassis	tampo	scudo fisso
000668036	46	HR9-12-150**	capot	hull	chassis	tampo	scudo fisso
108061140	43		grower	spring washer	rondelle	anilha mola	rosetta
202023370	43	35X42X3,5	junta tórica	O'ring	joint torique	oring	anello toroidale
202030020	45		engrasador	grease nipple	graisseur	lubrificador	ingrassatore
202070660	45	44X2X48	junta tórica	O'ring	joint torique	oring	anello toroidale
202070530	44	40x48x4	junta tórica	O'ring	joint torique	oring	anello toroidale
202071440	43	87X95X4	junta tórica	O'ring	joint torique	oring	anello toroidale
202074710	44	24x32x4	junta tórica	O'ring	joint torique	oring	anello toroidale
203031160	43	1/8"	tapón	plug	jauge	tamp o	tappo
203023020	44		belleville	belleville washer	rondelle	anilha especial	rondella
203026020	43		belleville	belleville washer	rondelle	anilha especial	rondella
203026140	43		belleville	belleville washer	rondelle	anilha especial	rondella
203026160	45		belleville	belleville washer	rondelle	anilha especial	rondella
203031190	44	1/2"	tapón	plug	jauge	tamp o	tappo
203031230	44	1/2"	tapón	plug	jauge	tamp o	tappo
208012430	44	4x30	pasador elástico	elastic pin	goupille	chaveta elástico	copiglia
208001310	43	I-72	anillo seeger	circlip	circlips	freio	anello di fermo
208001320	44	I-80	anillo seeger	circlip	circlips	freio	anello di fermo
208001325	45	I-72	anillo seeger	circlip	circlips	freio	anello di fermo
208012070	43		pasador elástico	elastic pin	goupille	chaveta elástico	copiglia
253072211	43	30306	rodamiento	bearing	roulement	rolamento	cuscinetto
253572171	45	6207	rodamiento	bearing	roulement	rolamento	cuscinetto
253572181	43	30207	rodamiento	bearing	roulement	rolamento	cuscinetto
254080201	44	30208	rodamiento	roller bearing	roulement	rolamento	cuscinetto
254585191	45	6209	rodamiento	bearing	roulement	rolamento	cuscinetto
255060005	42		fijación	fixation	fixation	fixação	
255060006	42		fijación	fixation	fixation	fixação	
255510231	43	30211	rodamiento	bearing	roulement	rolamento	cuscinetto
262721031	45	53,97X69,8X	retén	oil seal	baque d'étanchéité	oring	paraolio
266045072	45	60x45x7	retén	oil seal	baque d'étanchéité	oring	paraolio

Rotavator

HR7 / HR7 HD / HR9 / HR12

REF.	PAG	COMENT.	ESPAÑOL	ENGLISH	FRANÇAIS	PORTUGUÉS	ITALIANO
267055081	43	70X55X8	retén	oil seal	bague d'étanchéité	oring	paraolio
267250121	43	72X50X12	retén	oil seal	bague d'étanchéité	oring	paraolio
301208200	44	M8X20	tornillo	bolt	boulon	parafuso	vite
301212300	43	M12x30	tornillo	bolt	boulon	parafuso	vite
301208250	46	M8X25	tornillo	bolt	boulon	parafuso	vite
301208300	44	M8X30	tornillo	bolt	boulon	parafuso	vite
301210250	43	M10X25	tornillo	bolt	boulon	parafuso	vite
301210250	46	M10x25	tornillo	bolt	boulon	parafuso	vite
301216800	46	M16x80	tornillo	bolt	boulon	parafuso	vite
301412350	46	M12X35	tornillo	bolt	boulon	parafuso	vite
301612100	46	M12X100	tornillo	bolt	boulon	parafuso	vite
301212900	46	M12X90	tornillo	bolt	boulon	parafuso	vite
307214050	46	M14	tuerca	nut	écrou	porca	dado
307216050	46	M16	tuerca	nut	écrou	porca	dado
307210050	46	M10	tuerca	nut	écrou	porca	dado
307216050	46	M16	tuerca	nut	écrou	porca	dado
307212050	43	M12	tuerca	nut	écrou	porca	dado
338017000	42	HR7 HD	anillo seeger	circlip	circlips	freio	anello di fermo
338019000	42		anillo seeger	circlip	circlips	freio	anello di fermo
341042000	42		pasador elástico	elastic pin	goupille	chaveta elástico	copiglia
348004000	42		engrasador	grease nipple	graisseur	lubrificador	Ingrassatore